



Université des Sciences et de la Technologie Houari
Boumediene
Faculté des Sciences Biologiques
Laboratoire de Biologie Cellulaire et Moléculaire
Unité de Génétique



Consultation d'Oncogénétique Pour Les Cancers Colorectaux

SEMINAIRE DE FORMATION CONTINUE EN PATHOLOGIE
DIGESTIVE

Réalisé par: Keddah BOUMEHDI Lamia

Sommaire

Introduction

I) Les indications de la consultation d'oncogénétique

- Définition de la discipline l'oncogénétique
- Les indications de la consultation d'oncogénétique sur le plant individuelle (clinique) et familiale (héréditaire)

II) La consultation d'oncogénétique

- Organisation de la consultation d'oncogénétique
- Le déroulement de la consultation d'oncogénétique
- Attitude du conseiller en oncogénétique
- Les avantages de la consultation d'oncogénétique (patients) et (santé publique)

III) Les procédures d'analyse moléculaire

Conclusion

Introduction

- L'oncogénétique est une discipline médicale qui a pour objectifs de :
 - comprendre l'origine des prédispositions génétiques aux cancers
 - prendre en charge les personnes à risque
- Démarche médicale, située entre recherche et clinique

Colon cancer cases arising in various family risk settings

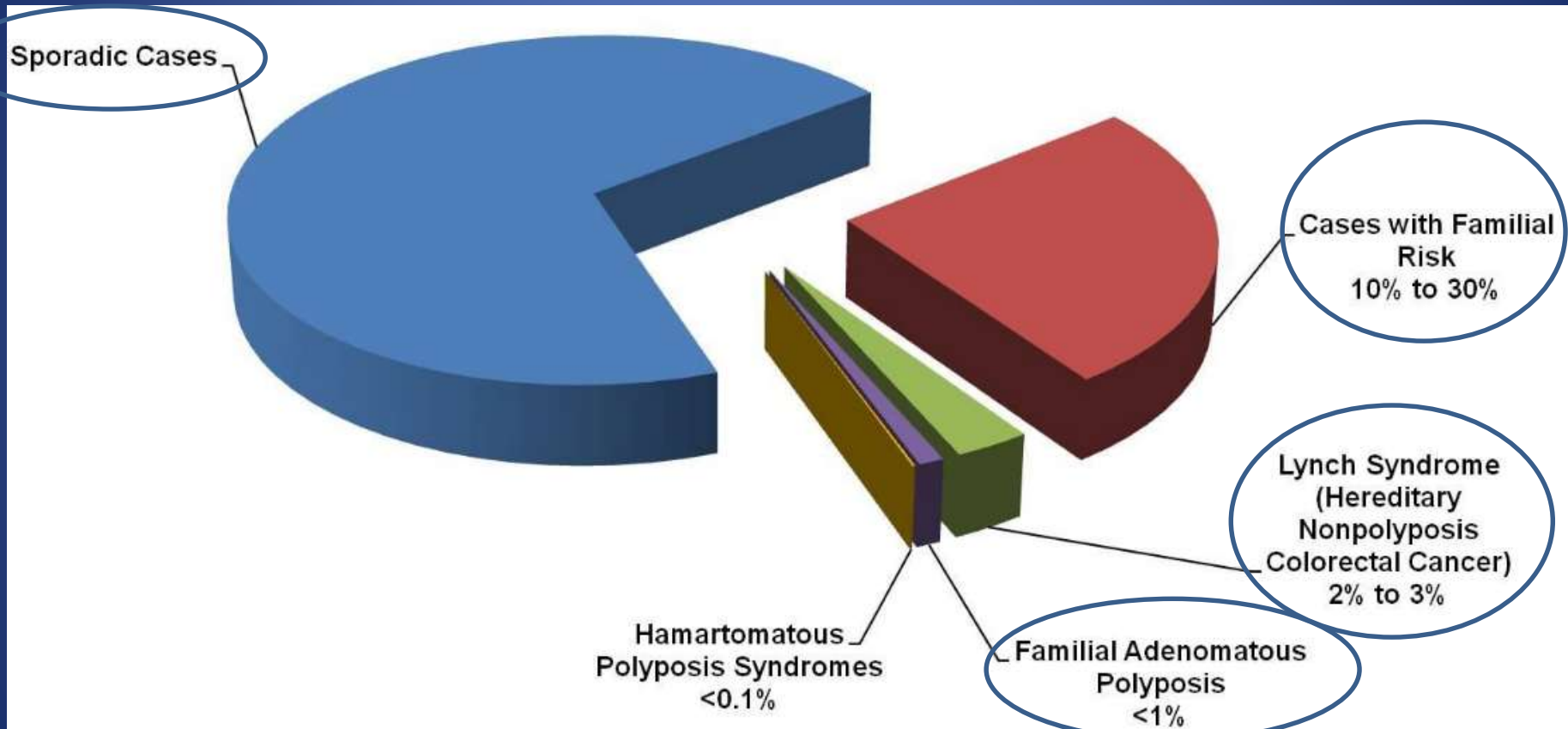


Figure 1. The fractions of colon cancer cases that arise in various family risk settings. Reprinted from *Gastroenterology*, Vol. 119, No. 3, Randall W. Burt, Colon Cancer Screening, Pages 837-853, Copyright (2000), with permission from Elsevier.

Définition De La Discipline d'Oncogénétique

- L'identification de gènes de prédisposition chez des personnes dont les antécédents médicaux, personnels et/ou familiaux, sont évocateurs d'une forme héréditaire de cancer
- Les patients vus en consultation d'oncogénétique doivent être adressés par un gastro-entérologue, ou d'autres professionnels oncologue médical, radiothérapeute, chirurgien, médecin généraliste
- Il concerne des personnes malades (cas index) ou des membres non malades de leur famille (apparentés)

Définition De La Discipline Oncogénétique

- Les indications de la consultation d'oncogénétique regroupent les situations suspectes ou caractéristiques de syndrome de prédisposition au cancer
- L'objectif de cette consultation est de proposer une prise en charge préventive et éventuellement thérapeutique adaptée au risque estimé du cas index

Les Indications de la Consultation d'Oncogénétique

Cliniques

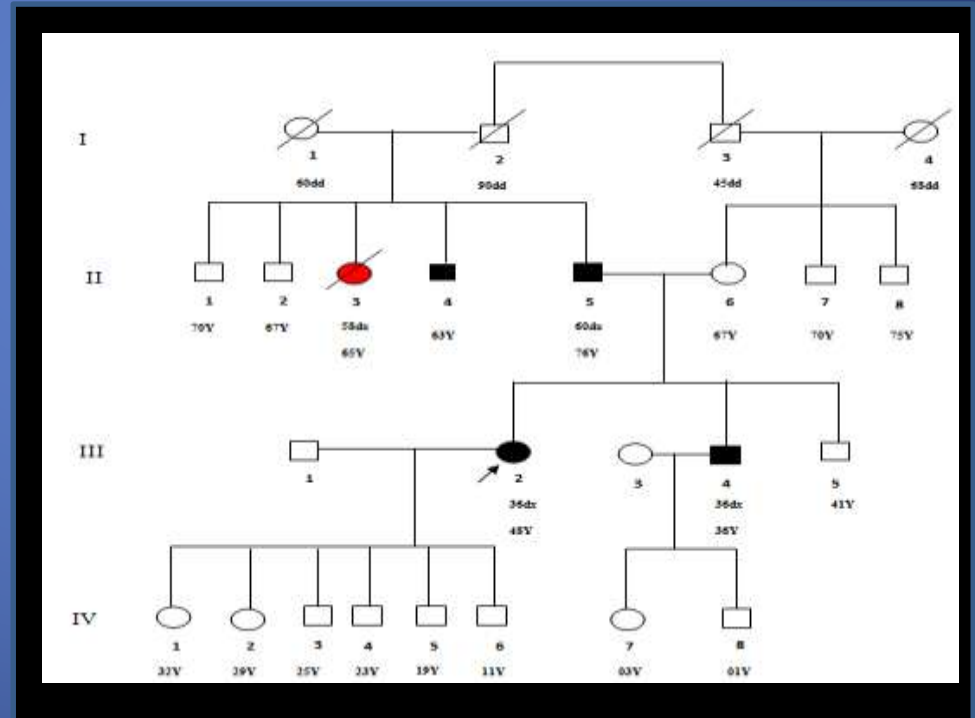
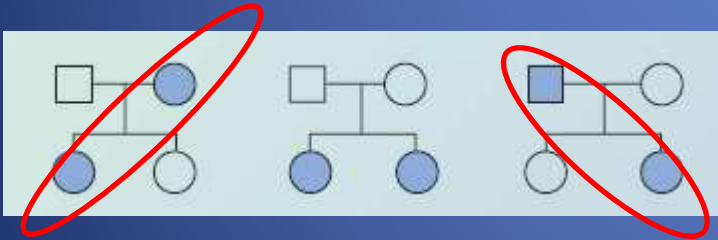
- Localisation de la tumeur
- Degré d'agressivité du cancer
- Nombre de cancer chez le même individu
- Nombre et types de polypes
- Association du cancer à un tableau clinique caractéristique
- Age du patients

Familiales

- Une transmission mendélienne du cancer
- Plus de deux membres dans la même famille avec un cancer
- Apparition du cancer chez les membres d'une famille à un âge jeune

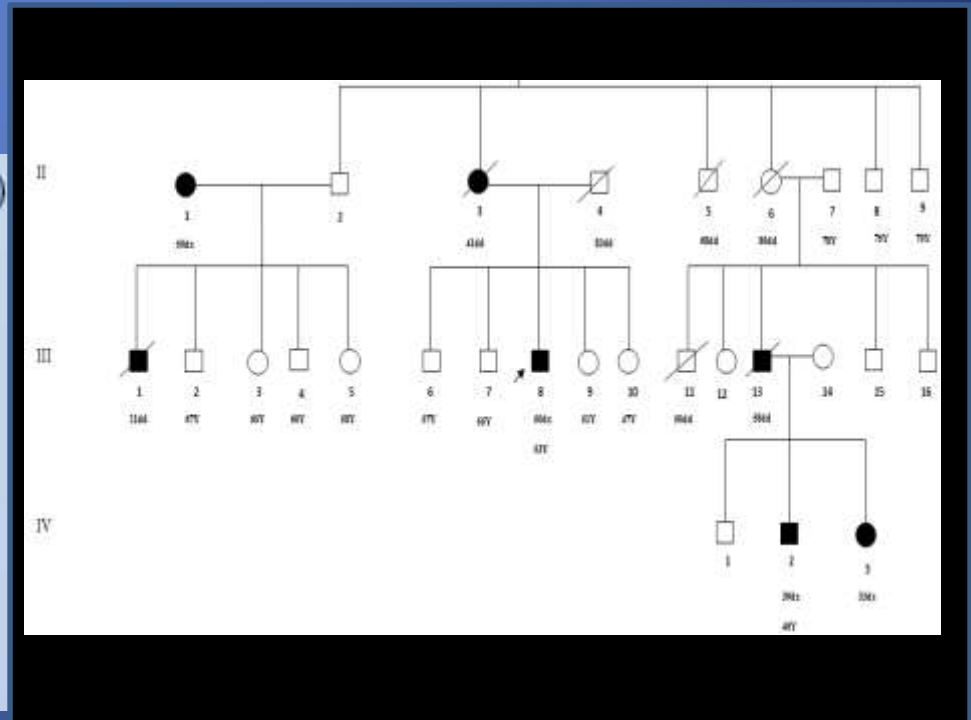
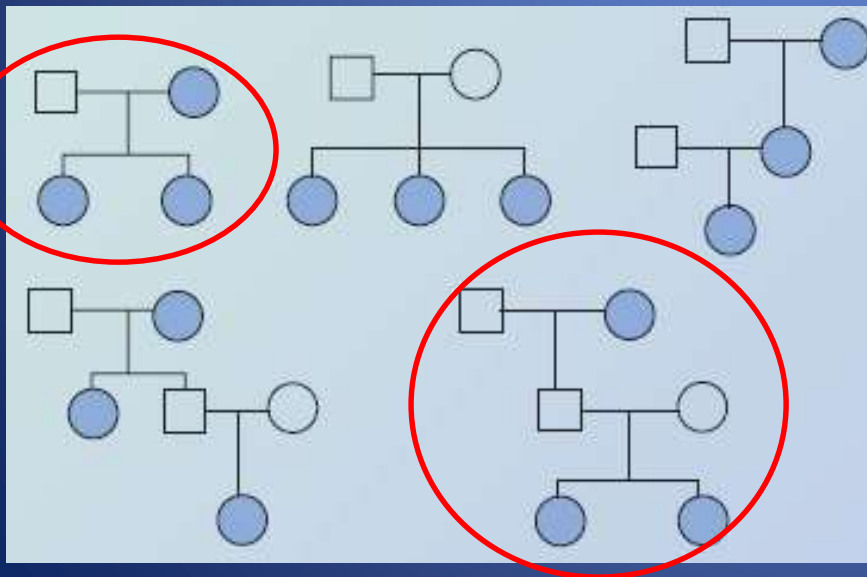
Indication de la Consultation d'Oncogénétique

Membres dans une famille liés au premier degré et dont l'âge au diagnostic de l'un d'eux est inférieur à 50 ans



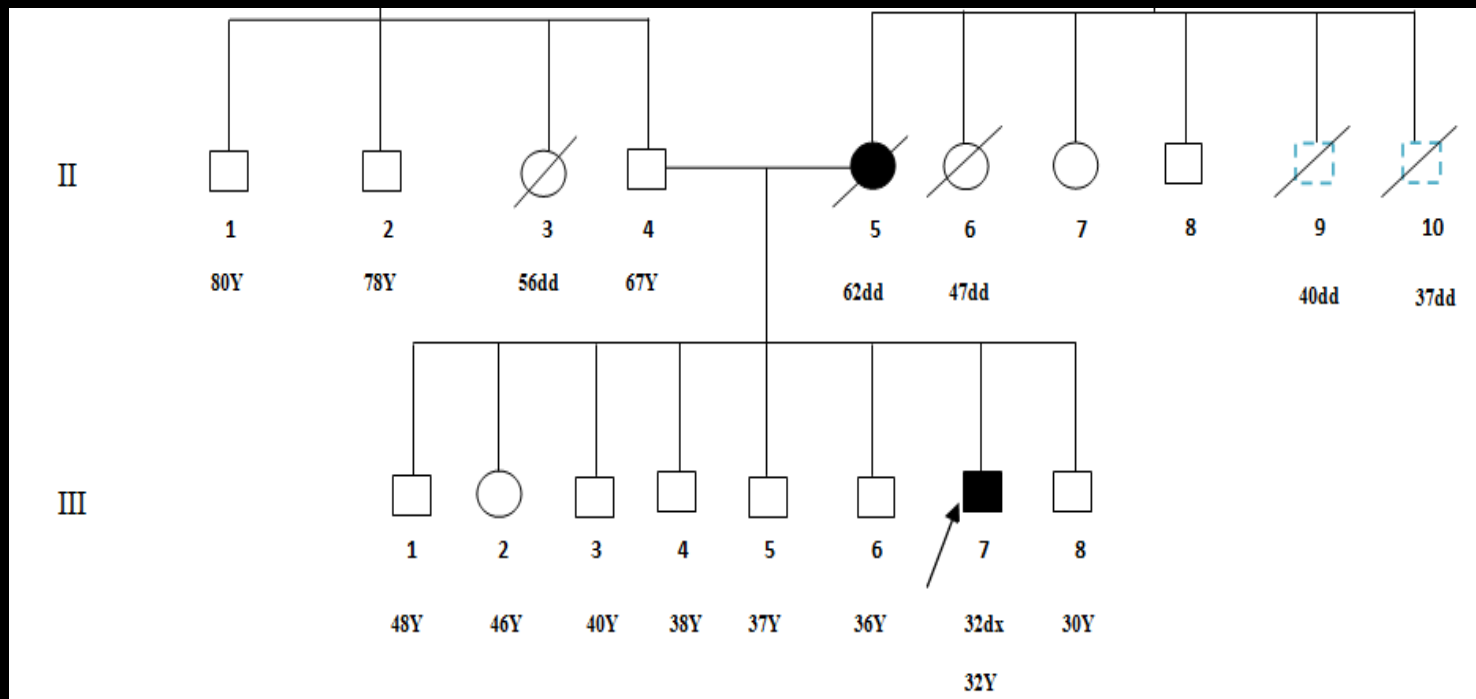
Indication de la Consultation d'Oncogénétique

Trois cas de cancers chez des sujets appartenant à la même branche parentale et dont deux sont unis par un lien de premier degré



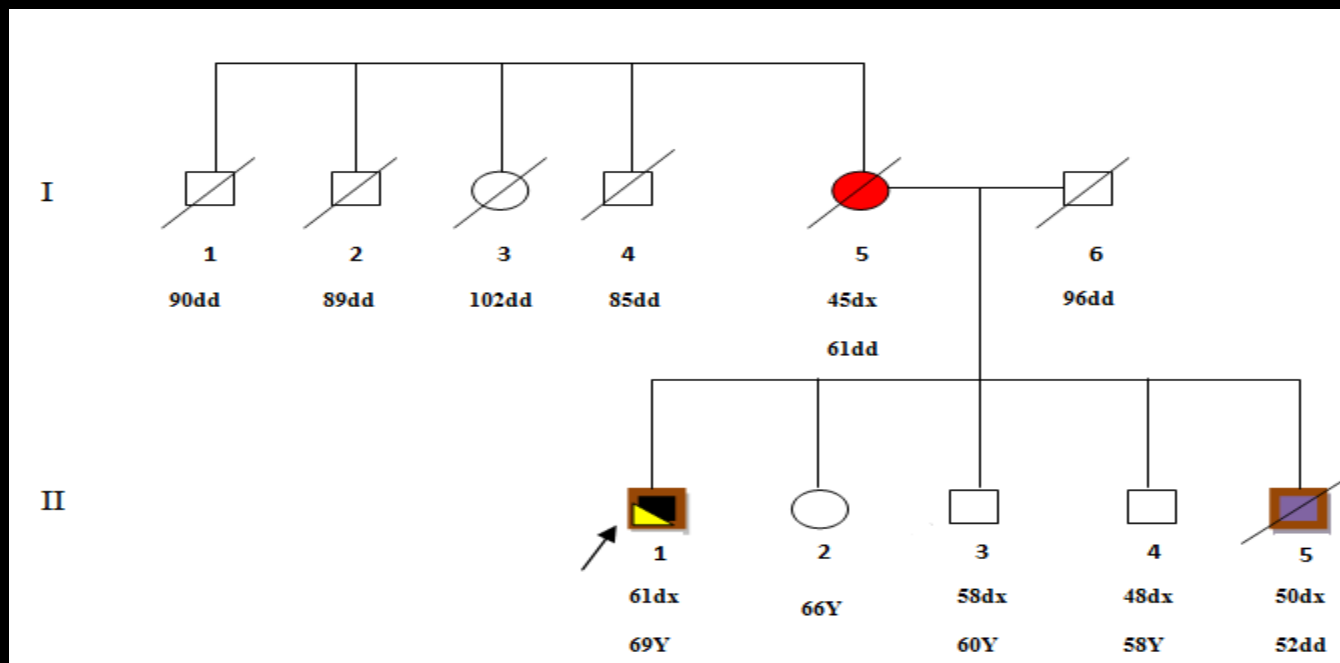
Indication de la Consultation d'Oncogénétique

Présence d'un cas de cancer chez un membre à un âge inférieur à 35

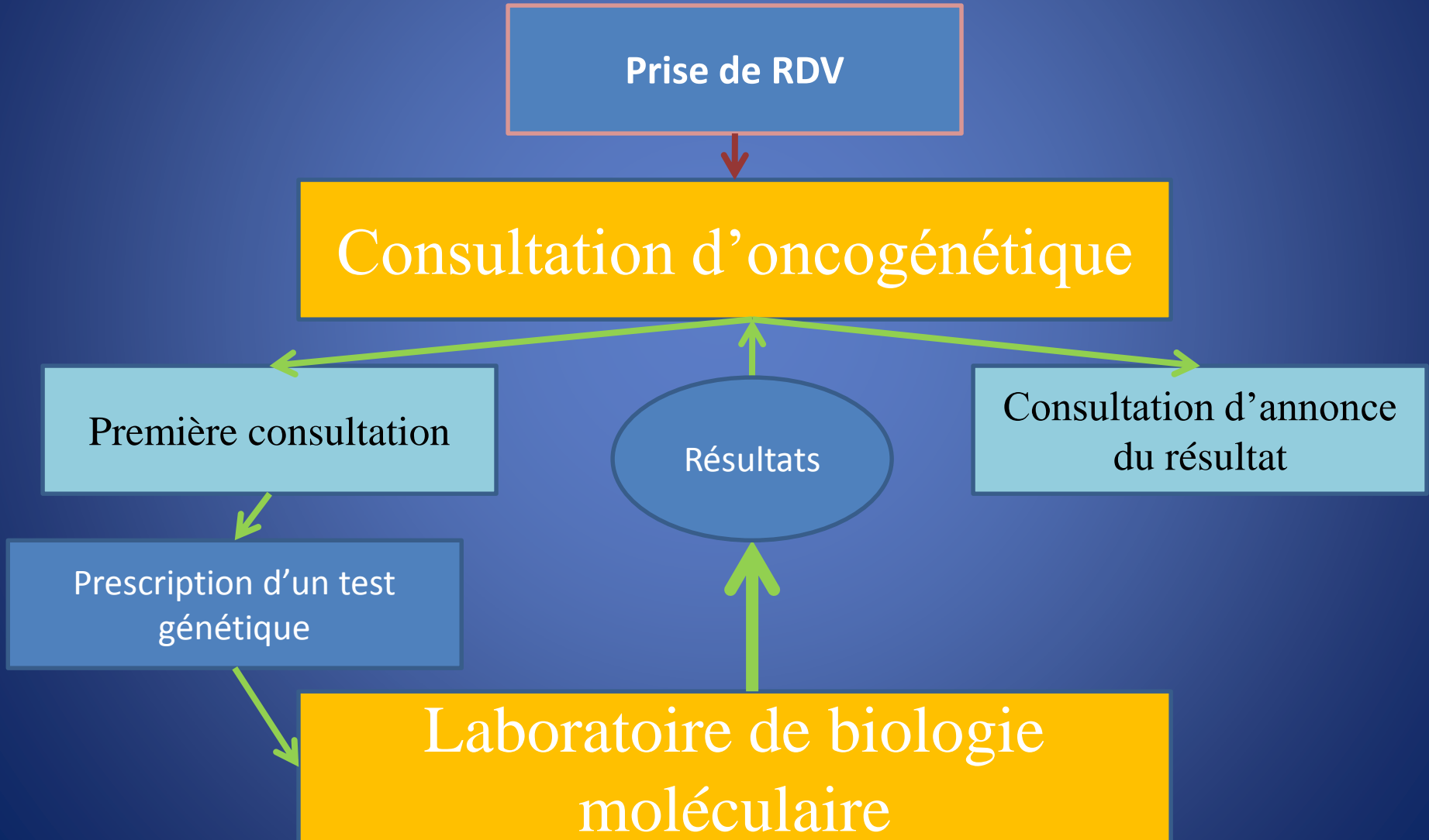


Indication de la Consultation d'Oncogénétique

Atteintes multiples, chez un même individu



Organisation de la Consultation d'Oncogénétique



Déroulement de la Consultation d'oncogénétique

Respecter l'autonomie du consultant : c'est une démarche volontaire qui ne doit pas obéir à la pression de tiers, qu'ils soient médecins ou autres membres de la famille

Etablir un dossier médical centré sur les antécédents, le suivi médical antérieur, l'environnement hormonal, l'habitus et les facteurs de risque

Reconstituer l'histoire médicale de la famille en établissant un arbre généalogique

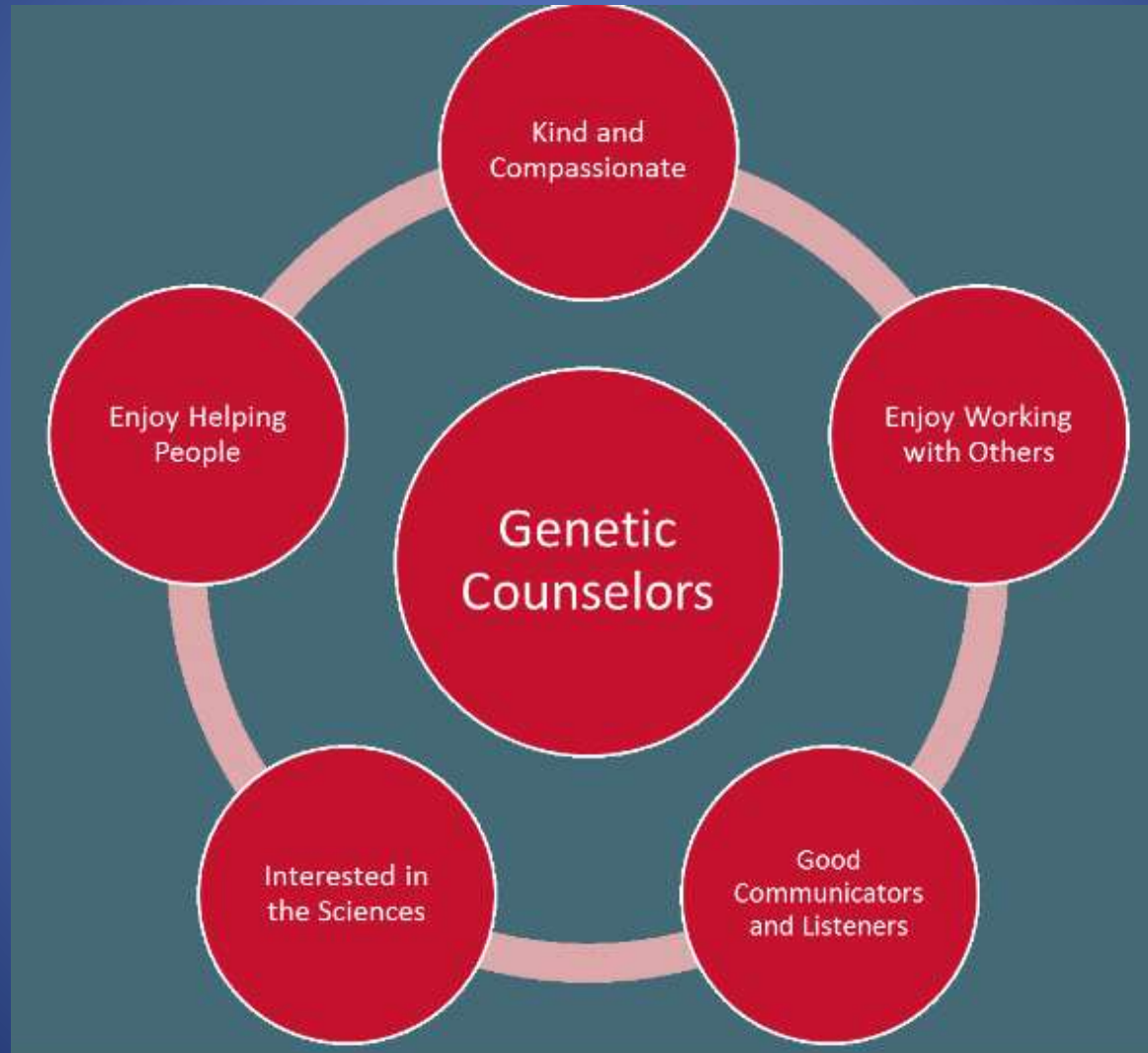
Déroulement De La Consultation d'Oncogénétique



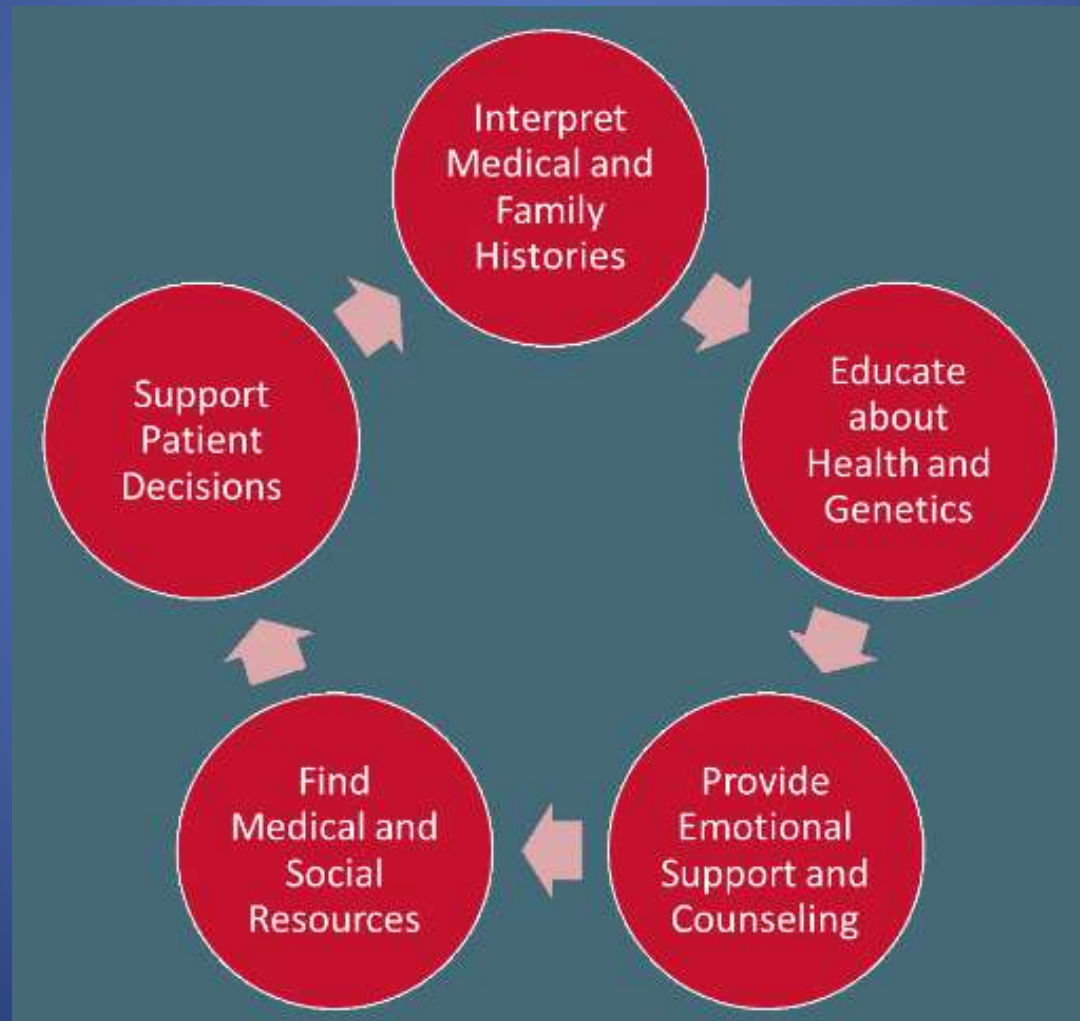
Une analyse moléculaire est proposée aux sujets cliniquement atteints

Dans les familles des sujets atteints, la stratégie de dépistage s'appuie sur le diagnostic génétique afin de restreindre la surveillance aux sujets porteurs de la mutation

Attitude Du Conseiller En Oncogénétique



Attitude Du Conseiller En Oncogénétique



Avantages d'Une Consultation d'Oncogénétique Pour Le patient

- Le conseil génétique a pour but de fournir à la famille des informations complètes et précises sur le trouble génétique
- Accompagnement dans les prises de décisions éclairées avec la participation des membres de la famille
- Clarifier les options de la famille sur les traitements disponibles et le pronostic
- Orientations du patient et de sa famille dans le réseau de la santé publique

Avantages d'Une Consultation d'Oncogénétique Pour La Santé Public

- Une chirurgie prophylactique adapter (diminuer le risque de récidence)
- Un traitement de chimiothérapie moins lourd (peu couteux)
- Une épidémiologie plus précise (meilleure gestion du budget de la santé)
- Prise en charge psychologique (optimiser la guérison)

Stratégie D'identification Des Mutations

Prélèvement salivaire

Prélèvement sanguin

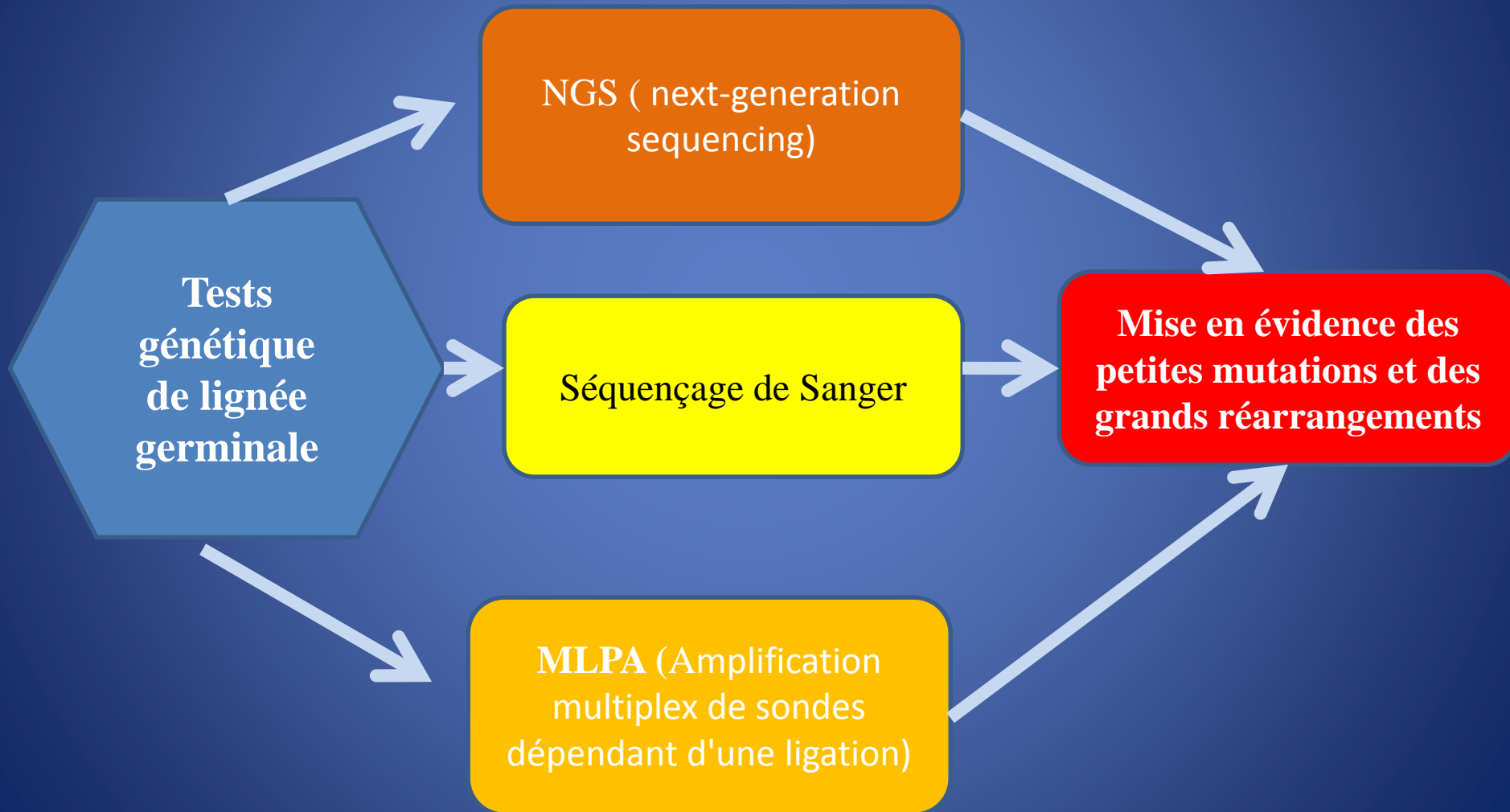


Stockage Du Matériels Biologique



Banque de sangs conservée à -20c°

Stratégie D'identification Des Mutations



Stratégie D'identification Des Mutations

Protocole pour Séquençage



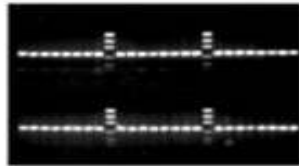
Extraction d'ADN à partir du sang



Préparation du Mix PCR



Amplification PCR



Photo



Visualisation des bandes d'ADN



Migration électrophorèse



Purification

PCR de séquence

Purification



Séquençage

ACCTGGT TCT CATTGG AG TCTGAG CAGGG GTC CC

50 60 70 80

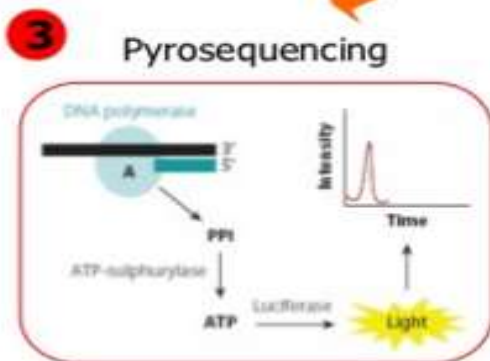
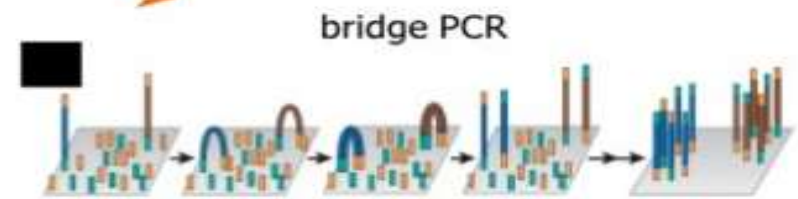
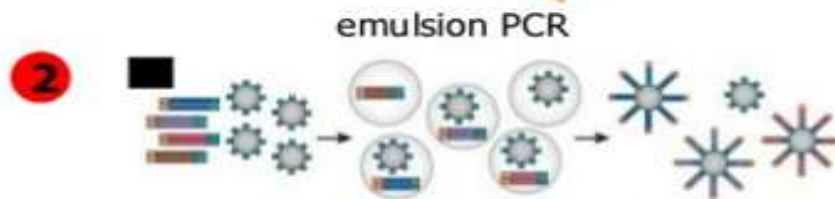
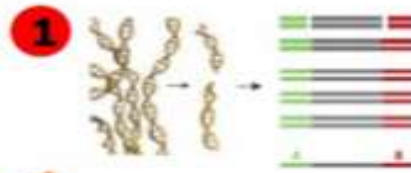


Electrophorégramme 32

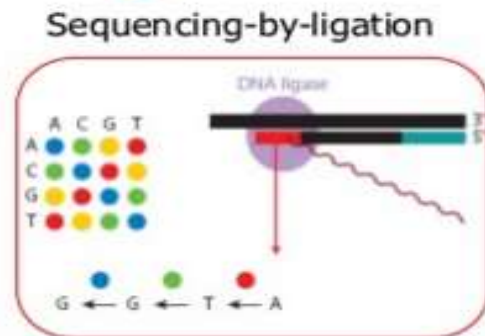
Stratégie D'identification Des Mutations

Next-generation DNA sequencing

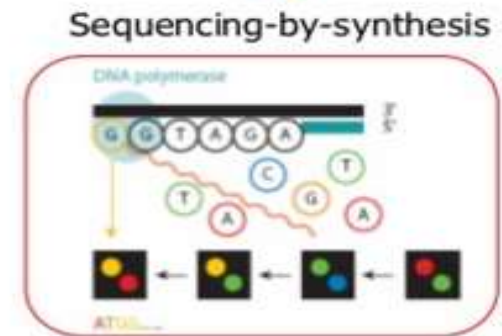
- 1 Library preparation
- 2 Clonal amplification
- 3 Cyclic array sequencing



454 sequencing



SOLiD platform



Solexa technology

Conclusion

Mettre en évidence des mutations fondatrice propres à la population maghrébine

Définir des mutations privées propres aux familles Algériennes

Rendre le conseil et le dépistage génétique accessibles à tous les individus appartenant à des familles à risque

Sensibiliser les services hospitaliers pour établir des registres familiaux complets (préciser le phénotype du cas index, les parents atteints , âge au diagnostic...)

A blue beaded necklace with a central text box. The necklace is made of large, round, blue beads and is draped across the frame. The background is a light, neutral color, and the necklace is reflected on a surface below it. A dark blue border surrounds the entire image.

MERCI DE VOTRE ATTENTION